

ТЕХНИЧЕСКИЕ ХАРАКТЕРИСТИКИ _____

ДВИГАТЕЛЬ

Шестицилиндровый, четырехтактный дизельный двигатель с турбонаддувом и водяным охлаждением с электронным управлением впрыска. Запуск при помощи двух аккумуляторных батарей по 12 В каждая (24 В, 112 А/час).

	СХ210LC СХ210LR	СХ210NLC СХ230	СХ240LC СХ240NLC	СХ240LR
Марка	ISUZU			
Тип	BB-6BG1T			
Мощность по СЕЕ 80/126	105 кВт 143 л.с.)		140,5 кВт (191 л.с.)	124,5 кВт (170 л.с.)
Скорость	1950 об/мин		2150 об/мин	
Рабочий объем	6494 см ³			
Диаметр / ход	105 мм x 125 мм			
Емкость	Моторное масло	24 л		
	Топливный бак	340 л	265 л	340 л

Двигатель последнего поколения, соответствующий будущему Европейскому стандарту (в соответствии с правилами по низкому уровню выхлопа).

Насос для залива топливапоставляется дополнительно

ГИДРАВЛИЧЕСКАЯ СИСТЕМА

	СХ210LC СХ210NLC	СХ210LR	СХ230
Сдвоенный насос с осевым поршнем и переменным выходом. Макс. выход	2 x 201 л/мин при 1900 об/мин		
Насос фиксированного расхода (вспомогательный контур)	22 л/мин		20 л/мин
Рабочее давление	Навесное оборудование / "Power boost"		
	343 / 373 Бара		
	Разворот корпуса	280 Бар	240 Бар
	Движение		
		343 Бара	
Емкость	Гидравлический резервуар		
	120 л		
		Вся гидравлическая система	
		206 л	

	СХ240LC СХ240NLC	СХ240LR	
Сдвоенный насос с осевым поршнем и переменным выходом. Макс. выход	2 x 212 л/мин при 2180 об/мин		
Насос фиксированного расхода (вспомогательный контур)	22 л/мин		
Рабочее давление	Навесное оборудование / "Power boost"		
	343 / 373 Бара		
	Разворот корпуса	290 Бар	270 Бар
	Движение		
		343 Бара	
Емкость	Гидравлический резервуар		
	120 л		
		Вся гидравлическая система	
		225 л	

ТЕХНИЧЕСКИЕ ХАРАКТЕРИСТИКИ _____

Наклонный охладитель масла с охлаждением от двигателя.

Многовитковые шланги высокого давления

Минимальный запас прочности..... превышение рабочего давления
в 2–4 раза

Самосмазывающееся гидравлическое устройство разворота.

Управляющие клапаны

Четыре секции управляющего клапана для движения влево, стрелы, ковша и ускорения рукояти.

Пять секций управляющего клапана для движения вправо, разворота, рукояти, навесного оборудования вспомогательного контура и ускорения стрелы.

Клапаны для удержания нагрузки на стреле / рукояти.

Разворот

Насос поршневого типа с фиксированным расходом.

Автоматический дисковый тормоз.

Скорость разворота корпуса 12 об/мин (**СХ210, СХ230**)

..... 10,4 об/мин (**СХ240**)

Движение

Двухскоростные гидравлические моторы с осевыми поршнями.

Планетарные редукторы.

	СХ210	СХ2340	СХ240
Низкая скорость	От 0 до 3,3 км/час	От 0 до 3,2 км/час	От 0 до 3,4 км/час
Высокая скорость	От 0 до 5,7 км/час	От 0 до 5,3 км/час	От 0 до 5,5 км/час
Преодоление уклона	70% (35°)		
Тяговое усилие	18340 дН	-	19100 дН

ТЕХНИЧЕСКИЕ ХАРАКТЕРИСТИКИ _____

Навесное оборудование

(CX210LC, CX210NLC и CX230)

Напорное усилие	14110 дН
Усилие отрыва (с рукоятью 1,90 м)	14500 дН
Усилие отрыва (с рукоятью 2,40 м)	12560 дН
Усилие отрыва (с рукоятью 3,00 м)	10050 дН

(CX210LR)

Напорное усилие	6500 дН
Усилие отрыва	4600 дН

(CX240LC и CX240NLC)

Напорное усилие	17300 дН
Усилие отрыва (с рукоятью 2,50 м)	15000 дН
Усилие отрыва (с рукоятью 3,10 м)	12500 дН
Усилие отрыва (с рукоятью 3,50 м)	11400 дН

(CX240LR)

Напорное усилие	7700 дН
Усилие отрыва	4000 дН

ШАССИ

Цельная рама со сварными элементами.

Ролики гусениц и ведомые колеса с непрерывной смазкой.

Система натяжения гусениц при помощи смазки.

Типы		CX210			CX230	CX240		
		LC	NLC	LR	NLC	LC	NLC	LR
Стальные гусеницы (мм)		500						
					550			
		600				600		
		700				700		
		800		800	800		800	
Давление на грунт (Бар) при ширине звена	500 мм	0,51						
	550 мм				0.54			
	600 мм	0,41				0,48		
	700 мм	0,36				0,42		
	800 мм	0,33		0,35	0.35	0,37		0,42

ТЕХНИЧЕСКИЕ ХАРАКТЕРИСТИКИ _____

ПРЕДОХРАНИТЕЛЬНЫЕ УСТРОЙСТВА

Орган управления опусканием навесного оборудования в случае отказа двигателя.

Отключение органов управления поднятием вверх рычага отключения функций или левой рукоятки управления.

Аварийная остановка двигателя, противоугонное устройство.

Безопасное стекло, гудок.

Предохранительные клапаны

с индикатором перегрузки поставляются дополнительно

Инерционный ремень безопасности рулеточного типа.

Огнетушитель..... поставляется дополнительно

ОТСЕК ОПЕРАТОРА

Сидение повышенной комфортности с подлокотниками, инерционный ремень безопасности рулеточного типа, большой набор регулировок, наличие подголовника.

Органы управления с гидравлическим усилением.

Навесное оборудование и разворот..... 2 рычага управления

Движение 2 педали

Устройство программирования скорости, обеспечивает также автоматическое переключение скорости.

Односкоростной очиститель ветрового стекла плюс режим попеременной работы, омыватели ветрового стекла, обогреватель, устройство для предотвращения замораживания, вентиляция / кондиционер, освещение в кабине, прикуриватель, козырек от солнца.

Рабочие фары:

На корпусе..... 24 В, 70 Вт

На шасси 24 В, 70 Вт

На кабине 24 В, 70 Вт

УРОВНИ ШУМА

Гарантируется изготовителем.

В соответствии с Европейской директивой 2000/14/ЕС (с января 2002).

	CX210LC	CX210NLC CX230	CX210LR	CX240LC	CX240NLC CX240LR
В отсеке оператора (LpA) (децибелы)	77		75		
Вне отсека оператора (LwA) (децибелы)	102	103	102	103	104

УРОВНИ ВИБРАЦИИ ВНУТРИ КАБИНЫ

Верхние части тела уровень ниже 2,5 м/сек²

Органы брюшной полости..... уровень ниже 2,5 м/сек²

ТЕХНИЧЕСКИЕ ХАРАКТЕРИСТИКИ _____

КАБИНА

Съемная, со звукоизоляцией, установлена на гибких опорах.
Безосколочное ветровое стекло.
Аварийный выход – заднее окно.
Козырек от солнца.
Сдвижные окна на двери.
Предусмотрено место для установки радио.
Люк на крыше.

ВЕСА

С моноблочной стрелой, с учетом веса оператора и полным топливным баком, а также:

* рукоятью 2,40 м, ковшом обратной лопаты 800 л (CX210LC, CX210 NLC и CX230). Стандартное оборудование и ковш 370 л (CX210LR).

** рукоятью 3,10 м ковшом обратной лопаты 1060 л (CX210LC, CX210 NLC и CX230). Стандартное оборудование и ковш 370 л (CX240LR).

Типы		CX210 (*)			CX210 (*)	CX240 (**)		
		LC	NLC	LR	NLC	LC	NLC	LR
С шириной звена	500 мм		19900					
	550 мм				21370			
	600 мм	19700				23500		
	700 мм	20100						
	800 мм	20400		22400				27400

ЗАМЕЧАНИЕ: Эти значения даны в кг.

МОНОБЛОЧНАЯ СТРЕЛА / РУКОЯТЬ

Типы	CX210 (*)			CX230 (*)	CX240 (**)		
	LC	NLC	LR	NLC	LC	NLC	LR
Моноблочная стрела (м)	5,70	8,70	5,70	5,70	5,85	10,30	
Рукоять (м)	1,90	6,40	1,90	1,90	2,50	8,00	
	2,40		2,40	2,40	3,10		
	3,00		3,00	3,00	3,50		

ТЕХНИЧЕСКИЕ ХАРАКТЕРИСТИКИ _____

КОВШЫ

(CX210LC, CX210NLC и CX230)

Общего назначения для обратной лопаты								
Емкость по SAE	400 л	550 л	700 л	800 л	900 л	1050 л	1150 л	1250 л
Ширина (мм)	600	750	900	1000	1100	1250	1350	1450
Вес (кг)	554	600	640	670	700	760	790	820

Обратной лопаты для тяжелых работ			
Емкость по SAE	900 л	1050 л	1150 л
Ширина (мм)	1100	1250	1350
Вес (кг)	740	810	840

(CX210LR)

Общего назначения для обратной лопаты		
Емкость по SAE	370 л	470 л
Ширина (мм)	610	760
Вес (кг)	xx	xx

Для зачистки канав	
Емкость по SAE	760 л
Ширина (мм)	1520
Вес (кг)	xx

ТЕХНИЧЕСКИЕ ХАРАКТЕРИСТИКИ _____
(CX240LC и CX240NLC)

Общего назначения для обратной лопаты								
Емкость по SAE	475 л	640 л	810 л	940 л	1060 л	1180 л	1300 л	1430 л
Ширина (мм)	600	750	900	1000	1100	1200	1300	1400
Вес (кг)	xx	xx	xx	xx	xx	xx	xx	xx

Обратной лопаты для тяжелых работ					Для зачистки канав		
Емкость по SAE	1060 л	1180 л	1300 л	1430 л	720 л	1010 л	1250 л
Ширина (мм)	1100	1200	1300	1400	2000	2200	2200
Вес (кг)	xx	xx	xx	xx	xx	xx	xx

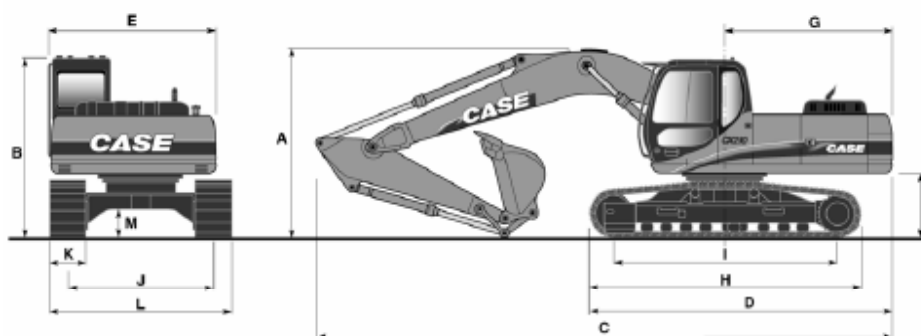
V-образной формы	
Емкость по SAE	xxL
Ширина (мм)	500-3100
Вес (кг)	xx

(CX240LR)

Общего назначения для обратной лопаты		Для зачистки канав	
Емкость по SAE	370 и 570 л	570 л	670 л
Ширина (мм)	600 и 910	1520	1680
Вес (кг)	xx	xx	xx

ТЕХНИЧЕСКИЕ ХАРАКТЕРИСТИКИ _____

ГАБАРИТНЫЕ РАЗМЕРЫ МАШИНЫ (CX210LC) (Моноблочная стрела)

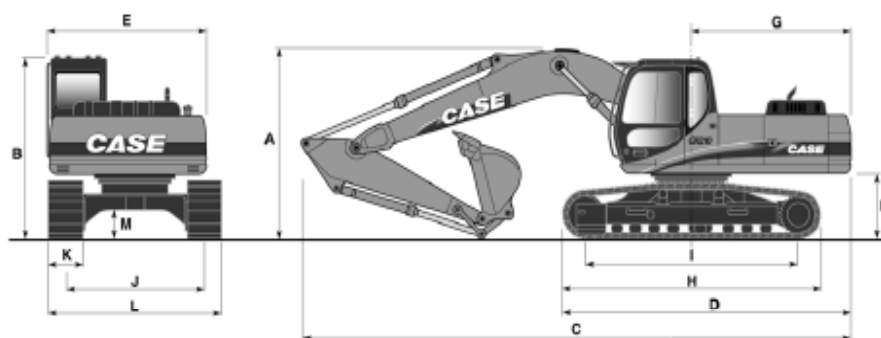


C900K520

Рукояти	1,90 м	2,40 м	3,00 м
(A)	3,01 м	3,07 м	2,90 м
(B)	2,88 м	2,88 м	2,88 м
(C)	9,45 м	9,49 м	9,39 м
(D)	4,95 м	4,95 м	4,95 м
(E)	2,75 м	2,75 м	2,75 м
(F)	1,04 м	1,04 м	1,04 м
(G)	2,72 м	2,72 м	2,72 м
(H)	4,46 м	4,46 м	4,46 м
(I)	3,66 м	3,66 м	3,66 м
(J)	2,39 м	2,39 м	2,39 м
(K) (со стандартными звеньями)	0,60 м	0,60 м	0,60 м
(L) (с шириной звена 600 мм) ...	2,99 м	2,99 м	2,99 м
(L) (с шириной звена 700 мм) ...	3,09 м	3,09 м	3,09 м
(L) (с шириной звена 800 мм) ...	3,19 м	3,19 м	3,19 м
(M)	0,49 м	0,49 м	0,49 м

ТЕХНИЧЕСКИЕ ХАРАКТЕРИСТИКИ _____

(CX210NLC) (Моноблочная стрела)

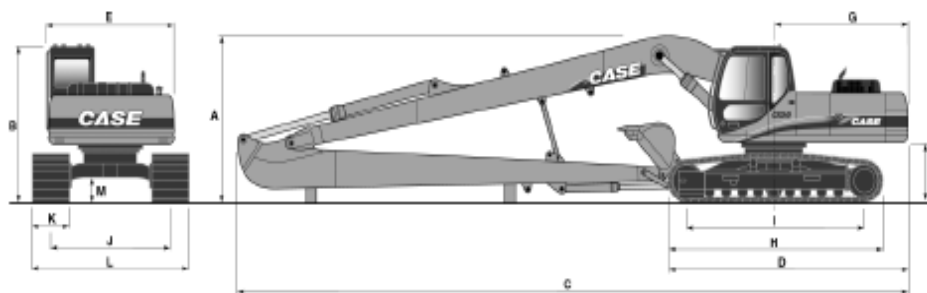


CS00K520

Рукояти	1,90 м	2,40 м	3,00 м
(A)	3,03 м	3,09 м	2,92 м
(B)	2,90 м	2,90 м	2,90 м
(C)	9,60 м	9,58 м	9,50 м
(D)	5,06 м	5,06 м	5,06 м
(E)	2,50 м	2,50 м	2,50 м
(F)	1,07 м	1,07 м	1,07 м
(G)	2,83 м	2,83 м	2,83 м
(H)	4,46 м	4,46 м	4,46 м
(I)	3,66 м	3,66 м	3,66 м
(J)	1,99 м	1,99 м	1,99 м
(K) (со стандартными звеньями)	0,50 м	0,50 м	0,50 м
(L) (с шириной звена 500 мм) ...	2,49 м	2,49 м	2,49 м
(M)	0,46 м	0,46 м	0,46 м

ТЕХНИЧЕСКИЕ ХАРАКТЕРИСТИКИ _____

(CX210LR)



CS01M505

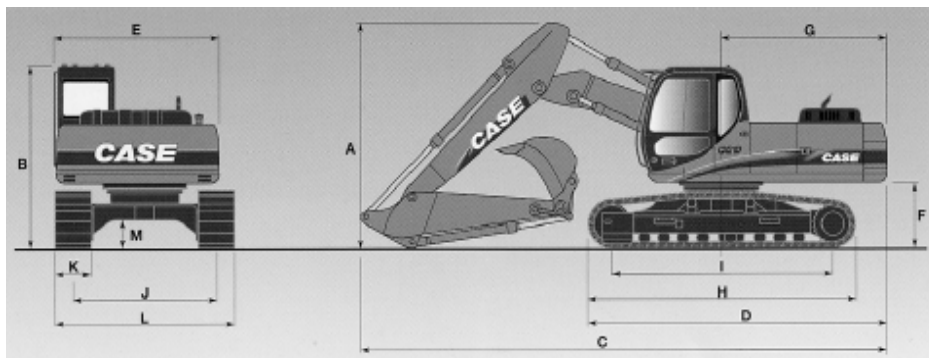
Рукоять

6,40 м

(A)	3,00 м
(B)	2,88 м
(C)	12,47 м
(D)	4,95 м
(E)	2,75 м
(F)	1,04 м
(G)	2,75 м
(H)	4,46 м
(I)	3,66 м
(J)	2,39 м
(K) (со стандартными звеньями).....	0,80 м
(L)	3,19 м
(M)	0,46 м

ТЕХНИЧЕСКИЕ ХАРАКТЕРИСТИКИ _____

(CX210NLC) (Шарнирная стрела)

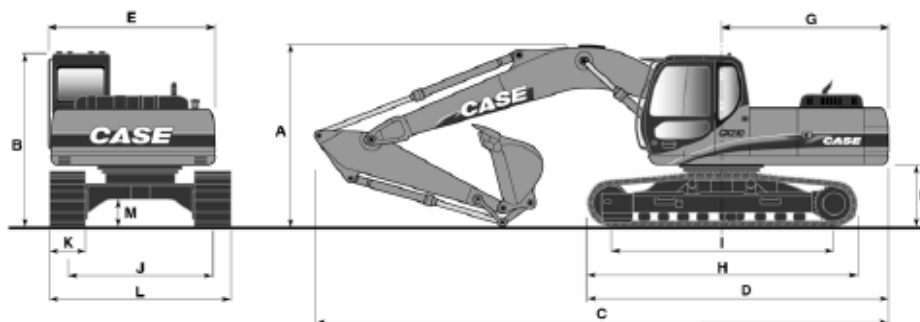


CT04E003

Рукоять	2,40 м
(A)	3,15 м
(B)	2,90 м
(C)	9,56 м
(D)	5,06 м
(E)	2,50 м
(F)	1,07 м
(G)	2,83 м
(H)	4,46 м
(I)	3,66 м
(J)	1,99 м
(K) (со стандартными звеньями).....	0,50 м
(L) (с шириной звена 500 мм).....	2,49 м
(M)	0,46 м

ТЕХНИЧЕСКИЕ ХАРАКТЕРИСТИКИ _____

(CX230) (Моноблочная стрела)

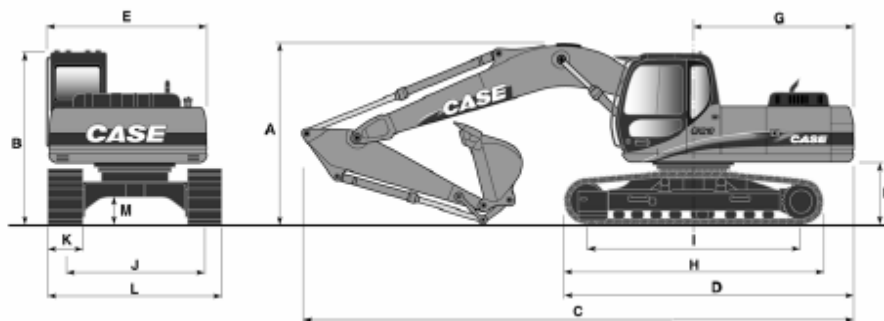


CS900K520

Рукояти	1,90 м	2,40 м	3,00 м
(A)	3,04 м	3,10 м	2,92 м
(B)	2,95 м	2,95 м	2,95 м
(C)	9,59 м	9,58 м	9,48 м
(D)	4,95 м	4,95 м	4,95 м
(E)	2,50 м	2,50 м	2,50 м
(F)	1,09 м	1,09 м	1,09 м
(G)	2,83 м	2,83 м	2,83 м
(H)	4,24 м	4,24 м	4,24 м
(I)	3,46 м	3,46 м	3,46 м
(J)	1,99 м	1,99 м	1,99 м
(K) (со стандартными звеньями)	0,55 м	0,55 м	0,55 м
(L)	2,54 м	2,54 м	2,54 м
(M)	0,48 м	0,48 м	0,48 м

ТЕХНИЧЕСКИЕ ХАРАКТЕРИСТИКИ _____

(CX240LC) (Моноблочная стрела)

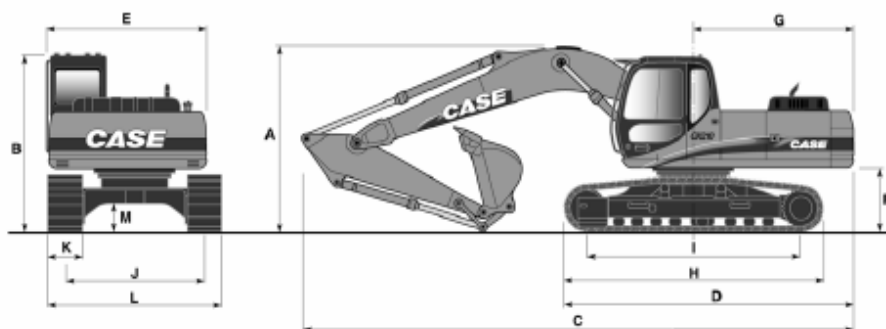


CS900K520

Рукояти	2,50 м	3,10 м	3,50 м
(A)	3,31 м	3,08 м	3,30 м
(B)	2,96 м	2,96 м	2,96 м
(C)	9,95 м	9,88 м	9,91 м
(D)	5,22 м	5,22 м	5,22 м
(E)	2,75 м	2,75 м	2,75 м
(F)	1,10 м	1,10 м	1,10 м
(G)	2,91 м	2,91 м	2,91 м
(H)	4,64 м	4,64 м	4,64 м
(I)	3,84 м	3,84 м	3,84 м
(J)	2,59 м	2,59 м	2,59 м
(K) (со стандартными звеньями) ..	0,60 м	0,60 м	0,60 м
(L) (с шириной звена 600 мм) ...	3,19 м	3,19 м	3,19 м
(L) (с шириной звена 700 мм) ...	3,29 м	3,29 м	3,29 м
(L) (с шириной звена 800 мм) ...	3,39 м	3,39 м	3,39 м
(M)	0,46 м	0,46 м	0,46 м

ТЕХНИЧЕСКИЕ ХАРАКТЕРИСТИКИ _____

(CX240NLC) (Моноблочная стрела)

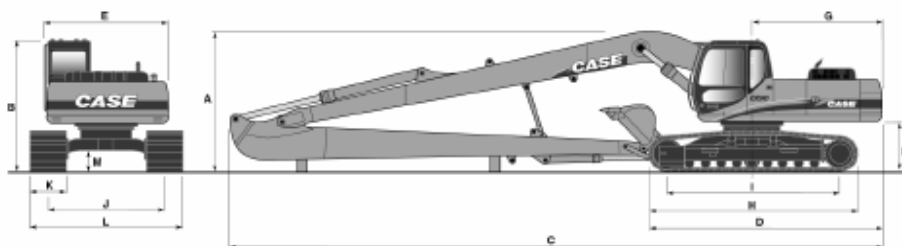


CS00K520

Рукояти	2,50 м	3,10 м	3,50 м
(A)	3,31 м	3,08 м	3,30 м
(B)	2,96 м	2,96 м	2,96 м
(C)	9,95 м	9,88 м	9,91 м
(D)	5,22 м	5,22 м	5,22 м
(E)	2,75 м	2,75 м	2,75 м
(F)	1,10 м	1,10 м	1,10 м
(G)	2,91 м	2,91 м	2,91 м
(H)	4,64 м	4,64 м	4,64 м
(I)	3,84 м	3,84 м	3,84 м
(J)	2,39 м	2,39 м	2,39 м
(K) (со стандартными звеньями)	0,60 м	0,60 м	0,60 м
(L) (с шириной звена 600 мм) ...	2,99 м	2,99 м	2,99 м
(L) (с шириной звена 700 мм) ...	3,09 м	3,09 м	3,09 м
(L) (с шириной звена 800 мм) ...	3,19 м	3,19 м	3,19 м
(M)	0,46 м	0,46 м	0,46 м

ТЕХНИЧЕСКИЕ ХАРАКТЕРИСТИКИ _____

(CX240LR)

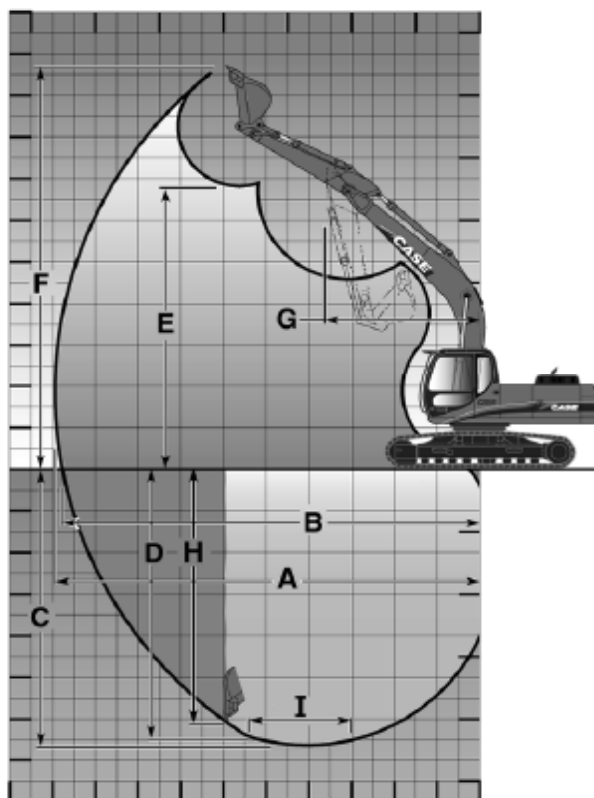


CS01M505

Рукоять	8,00 м
(A)	3,10 м
(B)	2,96 м
(C)	14,41 м
(D)	5,22 м
(E)	2,75 м
(F)	1,10 м
(G)	2,91 м
(H)	4,64 м
(I)	3,84 м
(J)	2,59 м
(K) (со стандартными звеньями).....	0,80 м
(L)	3,39 м
(M)	0,46 м

ТЕХНИЧЕСКИЕ ХАРАКТЕРИСТИКИ _____

РАБОЧАЯ ЗОНА (СХ210LC и СХ210NLC) (Моноблочная стрела)

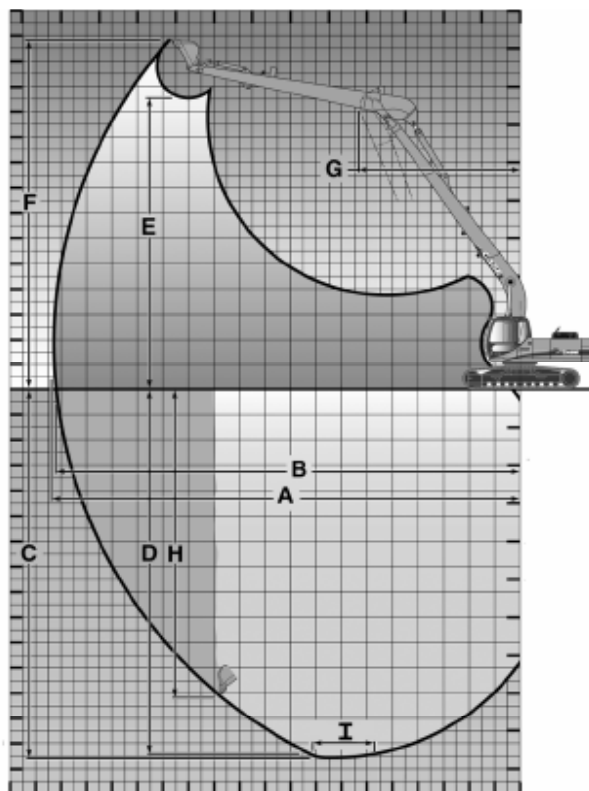


CS00K521

Рукояти	1,90 м	2,40 м	3,00 м
A (Максимальный вылет)	8,95 м	9,40 м	9,95 м
B (Максимальный вылет на уровне земли)	8,80м	9,95 м	9,80 м
C (Максимальная глубина копания)	5,60 м	6,10 м	6,70 м
D (Максимальная глубина для плоскдонной траншеи длиной 2,44 м)	5,35 м	5,90 м	6,50 м
E (Максимальная высота разгрузки)	6,35 м	6,55 м	6,85 м
F (Максимальная высота)	9,15 м	9,40 м	9,65 м
G (Максимальный радиус разворота оборудования)	3,70 м	3,65 м	3,50 м
H (Максимальная вертикальная глубина)	4,90 м	5,45 м	6,05 м
I (Максимальная длина траншеи с плоским дном).....	2,44 м	2,44 м	2,44 м

ТЕХНИЧЕСКИЕ ХАРАКТЕРИСТИКИ _____

(CX210LR)



CS01M506

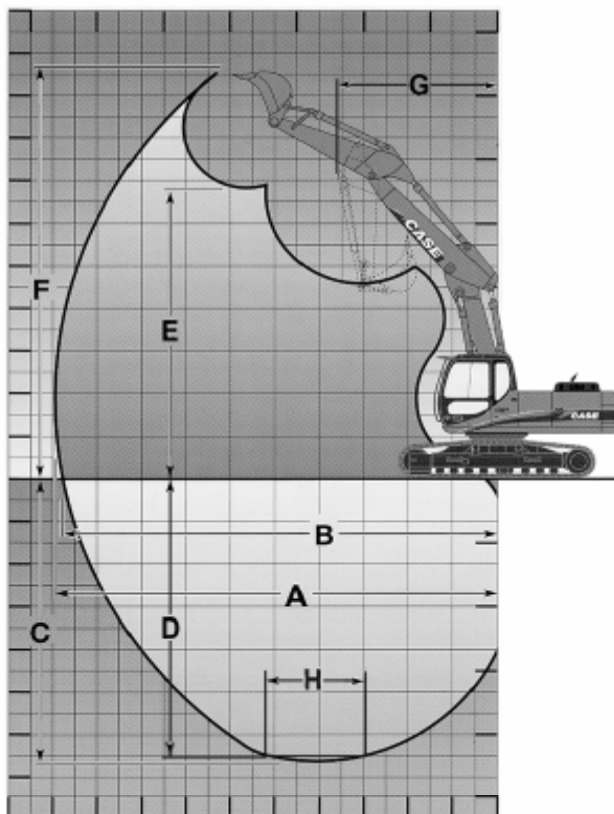
Рукоять

6,40 м

A (Максимальный вылет)	15,60 м
B (Максимальный вылет на уровне земли)	15,50 м
C (Максимальная глубина копания)	12,00 м
D (Максимальная глубина для плоскдонной траншеи длиной 2,44 м)	11,90 м
E (Максимальная высота разгрузки)	10,75 м
F (Максимальная высота)	12,95 м
G (Максимальный радиус разворота оборудования)	5,20 м
H (Максимальная вертикальная глубина)	10,25 м
I (Максимальная длина траншеи с плоским дном)	2,44 м

ТЕХНИЧЕСКИЕ ХАРАКТЕРИСТИКИ _____

(CX210NLC) (Шарнирная стрела)

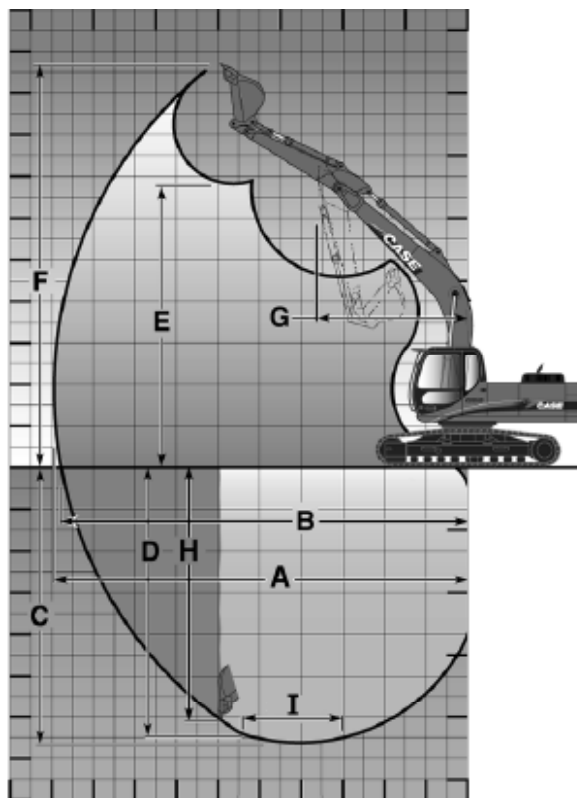


CT04E004

Рукоять	2,40 м
A (Максимальный вылет)	9,38 м
B (Максимальный вылет на уровне земли)	9,21 м
C (Максимальная глубина копания)	52,76 м
D (Максимальная глубина для плоскдонной траншеи длиной 2,44 м)	51,66 м
E (Максимальная высота разгрузки)	7,96 м
F (Максимальная высота)	10,62 м
G (Максимальный радиус разворота оборудования)	2,57 м
H (Максимальная длина траншеи с плоским дном)	2,44 м

ТЕХНИЧЕСКИЕ ХАРАКТЕРИСТИКИ _____

(СХ230) (Моноблочная стрела)

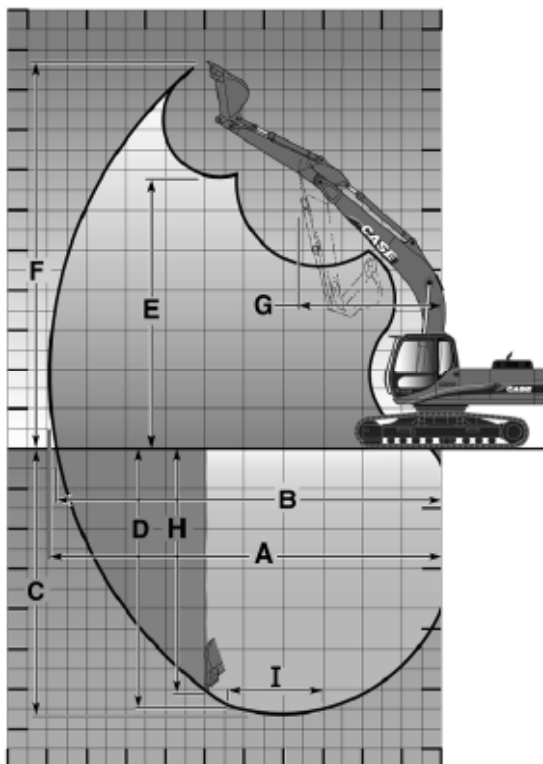


CS00K521

Рукояти	1,90 м	2,40 м	3,00 м
A (Максимальный вылет)	8,97 м	9,41 м	9,96 м
B (Максимальный вылет на уровне земли)	8,78м	9,23 м	9,78 м
C (Максимальная глубина копания)	5,57 м	6,05 м	6,65 м
D (Максимальная глубина для плоскдонной траншеи длиной 2,44 м)	5,33 м	5,84 м	6,47 м
E (Максимальная высота разгрузки)	6,39 м	6,63 м	6,90 м
F (Максимальная высота)	9,18 м	9,44 м	9,715 м
G (Максимальный радиус разворота оборудования)	3,71 м	3,67 м	3,62 м
H (Максимальная вертикальная глубина)	4,84 м	5,42 м	6,02 м
I (Максимальная длина траншеи с плоским дном).....	2,44 м	2,44 м	2,44 м

ТЕХНИЧЕСКИЕ ХАРАКТЕРИСТИКИ _____

(CX240LC и CX240NLC) (Моноблочная стрела)

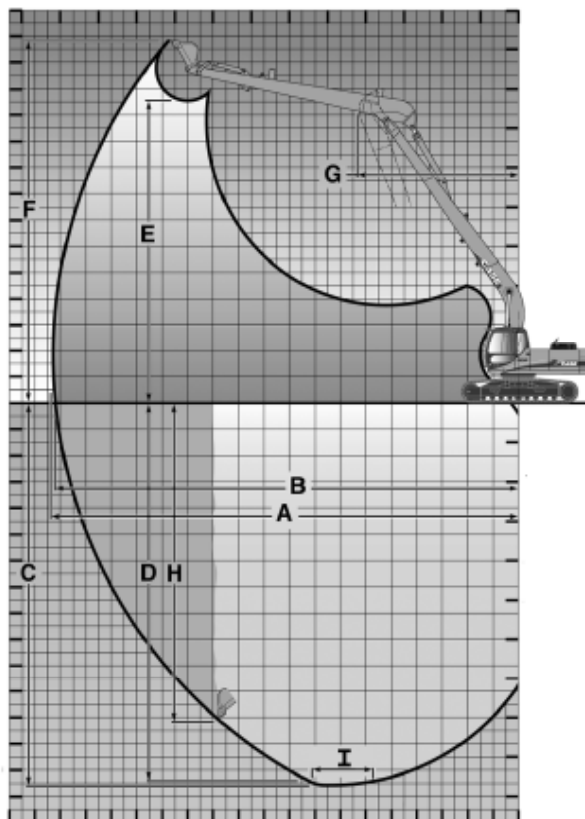


CS00K521

Рукояти	1,90 м	2,40 м	3,00 м
A (Максимальный вылет)	9,90 м	10,42 м	10,84 м
B (Максимальный вылет на уровне земли)	9,72 м	10,26 м	10,68 м
C (Максимальная глубина копания)	6,37 м	6,10 м	7,39 м
D (Максимальная глубина для плоскдонной траншеи длиной 2,44 м)	6,19 м	6,80 м	7,25 м
E (Максимальная высота разгрузки)	6,55 м	6,76 м	7,00 м
F (Максимальная высота)	9,61 м	9,81 м	10,07 м
G (Максимальный радиус разворота оборудования)	4,01 м	3,85 м	3,90 м
H (Максимальная вертикальная глубина)	5,65 м	6,21 м	6,66 м
I (Максимальная длина траншеи с плоским дном).....	2,44 м	2,44 м	2,44 м

ТЕХНИЧЕСКИЕ ХАРАКТЕРИСТИКИ _____

(CX240LR)



CS01M508

Рукоять	8,00 м
A (Максимальный вылет)	18,35 м
B (Максимальный вылет на уровне земли)	18,25 м
C (Максимальная глубина копания)	14,60 м
D (Максимальная глубина для плоскодонной траншеи длиной 2,44 м)	14,45 м
E (Максимальная высота разгрузки)	11,55 м
F (Максимальная высота)	13,70 м
G (Максимальный радиус разворота оборудования)	6,40 м
H (Максимальная вертикальная глубина)	12,20 м
I (Максимальная длина траншеи с плоским дном)	2,44 м